

## DRIKIT 24VDC 1CO LD/PB

**Weidmüller Interface GmbH & Co. KG**

Klingenbergstraße 26

D-32758 Detmold

Germany

www.weidmueller.com

### Product image



A kép illusztráció

- Összeszerelt kit, amely reléből, aljzatból és tartókengyelből áll
- 100%-ban funkciótesztelt
- A bemenet és a kimenet közötti átütési szilárdság 100%-osan ellenőrzött
- 1 váltóérintkező
- Opcionális: Ellenőrző gomb a tekercsek színjelölésével (AC: piros / DC: kék)
- fényes állapotjelző LED (AC tekercs: piros / DC tekercs: zöld)

### Általános rendelési adatok

Verzió	D-SERIES DRI, Relémodul, Érintkezők száma: 1, Váltóérintkező AgSnO, Névleges vezérlőfeszültség: 24 V DC, Folytonos áram: 10 A, Csavaros csatlakozás, Ellenőrző gomb elérhető: Igen
Rendelési szám	<a href="#">2476750000</a>
Típus	DRIKIT 24VDC 1CO LD/PB
GTIN (EAN)	4050118496970
Qty.	10 Stück
Vonatkozó alap	<a href="#">7760056350</a>
Vonatkozó relé	<a href="#">7760056315</a>

A létrehozás dátuma 2022. február 21. 9:42:48 CET

A katalógus állapota 11.02.2022 / A műszaki módosítások jogát fenntartjuk.

**DRIKIT 24VDC 1CO LD/PB****Weidmüller Interface GmbH & Co. KG**

Klingenbergstraße 26

D-32758 Detmold

Germany

www.weidmueller.com

**Műszaki adatok****Méretetek és tömegek**

Mélység	68 mm	Mélység (coll)	2,677 inch
Magasság	80,2 mm	Magasság (coll)	3,157 inch
Szélesség	15,8 mm	Szélesség (coll)	0,622 inch
Nettó tömeg	59,5 g		

**Hőmérsékletek**

Tárolási hőmérséklet	-40 °C...85 °C	Üzemi hőmérséklet	-40 °C...55 °C
Páratartalom	35...85 % rel. páratartalom, páralecsapódás nélkül		

**Termékek környezetvédelmi megfelelése**

REACH SVHC Lead 7439-92-1

**vezérlő oldal**

Névleges vezérlőfeszültség	24 V DC	Névleges áram, DC	21,8 mA
Névleges teljesítmény	530 mW	Meghúzási/ejtési feszültség, tip.	18 V / 3.6 V DC
Tekercsellenállása	1100 Ω ± 10 %	Állapotjelző	Zöld világítódioda
Védőáramkör	Csillapító dióda		

**Terhelés oldal**

Névleges kapcsolási feszültség	250 V AC	Névleges áram	10 A
Max. kapcsolási frekvencia névleges terhelésnél	0,1 Hz	Max. kapcsolási feszültség, DC	250 V
Min. kapcsolási teljesítmény	10 mA @ 24 V, 10 mA @ 12 V, 100 mA @ 5 V	AC kapcsolási teljesítmény (ohmos), max.	2500 VA
DC kapcsolási teljesítmény (ohmos), max.	240 W @ 24 V	Switch-on delay	≤ 15 ms
Switch-off delay	≤ 10 ms	Érintkező típusa	1 Váltóérintkező (AgSnO)
Mechanikai élettartam	10 x 10 <sup>6</sup> kapcsolási ciklusok		

**Általános adatok**

Sín	TS 35		
Ellenőrző gomb elérhető	Igen		
Mechanical switch position indicator	Nem		
Szín	fekete		
UL94 éghetőségi osztály, alkatrész	Alkatrész	Ház	
	UL94 éghetőségi osztály	V-2	
	Alkatrész	Rögzítőláb	
	UL94 éghetőségi osztály	HB	
	Alkatrész	Tartókengyel	
	UL94 éghetőségi osztály	HB	
	Alkatrész	Reléfedél	
	UL94 éghetőségi osztály	V-2	
	Alkatrész	Relé alaplamez	
	UL94 éghetőségi osztály	V-0	
Alkatrész	Relé ellenőrzőgomb		
UL94 éghetőségi osztály	HB		

## DRIKIT 24VDC 1CO LD/PB

Weidmüller Interface GmbH & Co. KG  
Klingenbergstraße 26  
D-32758 Detmold  
Germany

www.weidmueller.com

## Műszaki adatok

## Szigetelések koordinálása

Névleges feszültség	250 V	Szennyezés súlyossága	2
Túlfeszültség kategória	III	Szigetelőanyag csoport	IIIb
Hézag és kúszóút, vezérlő oldala - terhelés oldal	≥ 3 mm	Átütési szilárdság, vezérlő oldal - terhelés oldal	4 kV <sub>eff</sub> / 1 min.
Nyitott érintkező átütési szilárdsága	1 kV <sub>eff</sub> / 1 min	Lökőfeszültség	4,8 kV (1,2/50 μs)
Védelmi osztály	IP20		

## A jóváhagyások / szabványok további részletei

Szabványok	IEC 61810-1, EN 60664-1:2007, EN 61000-6-2:2005, EN 61000-6-4:2007 + A1:2011	Tanúsítványszám (cURus) relé	E312083
Tanúsítványszám (cURus) aljzat	E355547		

## Csatlakozási adatok

Vezetékcsatlakozás-technika	Csavaros csatlakozás	Csupaszolási hossz, névleges csatlakozás	8 mm
Meghúzási nyomaték, min.	0,5 Nm	Meghúzási nyomaték, max.	0,8 Nm
Rögzítési tartomány, névleges csatlakozás	1,5 mm <sup>2</sup>	Rögzítési tartomány, névleges csatlakozás, min.	0,25 mm <sup>2</sup>
Rögzítési tartomány, névleges csatlakozás, max.	4 mm <sup>2</sup>	Vezeték keresztmetszet, tömör, min.	0,25 mm <sup>2</sup>
Vezeték keresztmetszet, tömör, max.	4 mm <sup>2</sup>	Vezeték csatlakozási keresztmetszet, finomsodratú, min.	0,25 mm <sup>2</sup>
Vezeték csatlakozási keresztmetszet, finomsodratú, max.	4 mm <sup>2</sup>	Keresztmetszet csatlakoztatott vezetékhez, finomsodratú, érvéghüvelyekkel és műanyag gallérokkal DIN 46228/4, névleges csatlakozás, min.	0,25 mm <sup>2</sup>
Vezeték csatlakozási keresztmetszet, finomsodratú, érvéghüvelyekkel és műanyag gallérokkal DIN 46228/4, névleges csatlakozás, max.	4 mm <sup>2</sup>	Vezeték-keresztmetszet, flexibilis, AEH (DIN 46228-1), min.	0,25 mm <sup>2</sup>
Vezeték-keresztmetszet, flexibilis, AEH (DIN 46228-1), max.	4 mm <sup>2</sup>	Kés mérete	size PH1
Mérőeszköz, IEC 60947-1	A3		

## Besorolások

ETIM 6.0	EC001437	ETIM 7.0	EC001437
ETIM 8.0	EC001437	ECLASS 9.0	27-37-16-01
ECLASS 9,1	27-37-16-01	ECLASS 10.0	27-37-16-01
ECLASS 11.0	27-37-16-01		

## Tanúsítványok

Jóváhagyások



ROHS

Megfelel

## DRIKIT 24VDC 1CO LD/PB

**Weidmüller Interface GmbH & Co. KG**  
Klingenbergstraße 26  
D-32758 Detmold  
Germany

[www.weidmueller.com](http://www.weidmueller.com)

## Műszaki adatok

### Letöltések

Approval/Certificate/Document of Conformity	<a href="#">EU Konformitätserklärung / EU Declaration of Conformity</a>
Engineering Data	<a href="#">CAD data – STEP</a>
Tervezési adatok	<a href="#">EPLAN, WSCAD, Zuken E3.S</a>
Product Change Notification	<a href="#">20210401 Product Change Notification D-SERIES DRI KITS - status indicator</a>
Katalógusok	<a href="#">Catalogues in PDF-format</a>

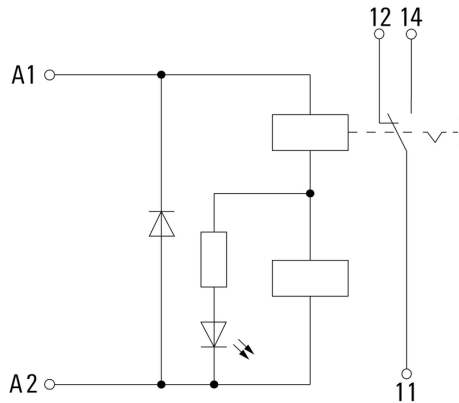
**DRIKIT 24VDC 1CO LD/PB**

**Weidmüller Interface GmbH & Co. KG**  
 Klingenbergstraße 26  
 D-32758 Detmold  
 Germany

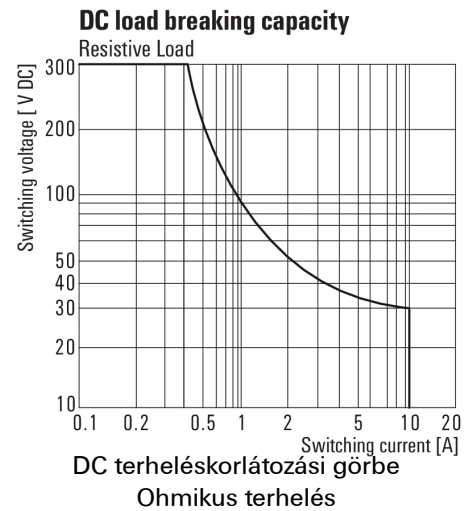
www.weidmueller.com

**Rajzok**

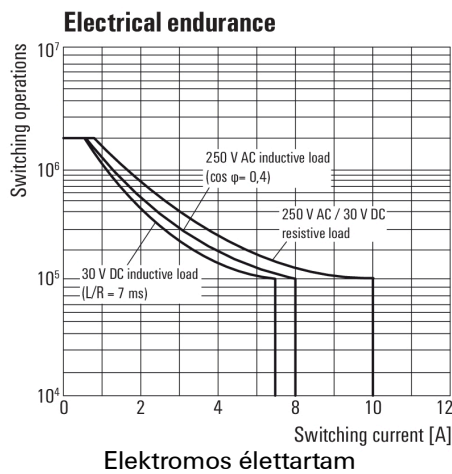
**Kapcsolási rajz**



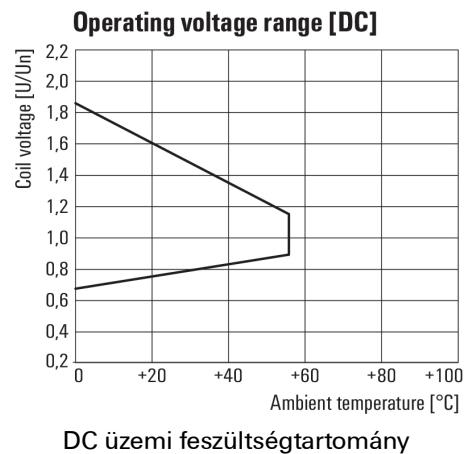
**Graph**



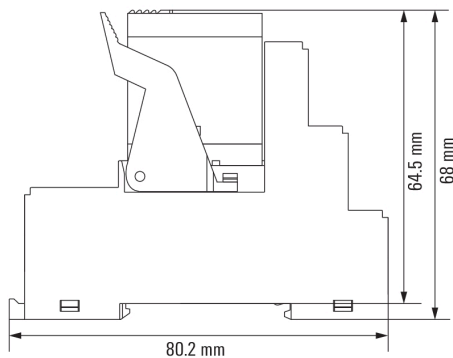
**Graph**



**Graph**



**Dimensional drawing**



## DRIKIT 24VDC 1CO LD/PB

Weidmüller Interface GmbH &amp; Co. KG

Klingenbergstraße 26

D-32758 Detmold

Germany

www.weidmueller.com

## Tartozékok

## LED



Dugaszolható védőmodulok a D-SERIES reléfoglalatokhoz, választható védelmi funkciókkal.

- Zöld LED-del

## Általános rendelési adatok

Típus	RIM 3 6/24VUC	Verzió
Rendelési szám	<a href="#">7940018457</a>	D-SERIES, LED-modul, Névleges vezérlőfeszültség: 6...24 V UC,
GTIN (EAN)	4032248878192	Dugaszolható csatlakozás
Qty.	20 Stück	

Típus	RIM 3 24/60VUC	Verzió
Rendelési szám	<a href="#">7760056018</a>	D-SERIES, LED-modul, Névleges vezérlőfeszültség: 24...60 V UC,
GTIN (EAN)	4032248878130	Dugaszolható csatlakozás
Qty.	10 Stück	

## Védőmodulok



Dugaszolható védőmodulok a D-SERIES reléfoglalatokhoz, választható védelmi funkciókkal.

- Csillapító diódával vagy RC-szűrővel

## Általános rendelési adatok

Típus	RIM 1 6/230VDC	Verzió
Rendelési szám	<a href="#">7760056169</a>	D-SERIES, Csillapító dióda, Névleges vezérlőfeszültség: 6...230 V,
GTIN (EAN)	4032248967728	Dugaszolható csatlakozás
Qty.	10 Stück	

## DRIKIT 24VDC 1CO LD/PB

Weidmüller Interface GmbH & Co. KG  
Klingenbergstraße 26  
D-32758 Detmold  
Germany

www.weidmueller.com

## Tartozékok

## Tartókengyelek



Tartókengyel D-SERIES DRI relékhez  
• Fém és műanyag tartókengyel

## Általános rendelési adatok

Típus	SDI CLIP P	Verzió
Rendelési szám	<a href="#">760056389</a>	D-SERIES DRI, Tartókengyel
GTIN (EAN)	6944169787539	
Qty.	10 Stück	

Típus	SDI CLIP HM	Verzió
Rendelési szám	<a href="#">760056390</a>	D-SERIES DRI, Tartókengyel
GTIN (EAN)	6944169787898	
Qty.	10 Stück	

## Csillagfejű csavarhúzó, Philips



VDE-szigetelésű csavarhúzó készletek, max. 1000 V AC és 1500 V DC feszültség alatt álló alkatrészekhez, DIN EN 60900. IEC 900. Minden darab „GS Safety” bevizsgálással. A vágókés edzett, magas minőségű króm-vanádium-molibdén acélból készült, kékeszürke bevonattal.

## Általános rendelési adatok

Típus	SDIK SLIM PH1 X 80	Verzió
Rendelési szám	<a href="#">749650000</a>	Szerelőszerszám, Kés hossza: 80 mm
GTIN (EAN)	4050118896398	
Qty.	1 Stück	

## DRIKIT 24VDC 1CO LD/PB

Weidmüller Interface GmbH & Co. KG  
Klingenbergstraße 26  
D-32758 Detmold  
Germany

www.weidmueller.com

## Tartozékok

## ESG 6/15

**Garantáltan hosszú élettartam: ESG**

A több színben és formában kapható címkek erősen tapadó réteggel rendelkeznek, amely a lehető legjobb tapadást biztosítja az alatta lévő felülethez. A duplán laminált poliészternek köszönhetően az alapanyag nagyon vékony, ugyanakkor rendkívül nagy szakítószilárdságú.

**A MultiMark előnyei:**

- „Különböző anyagok az eltérő követelményekhez”
- Számos gyártó berendezésével használható
- Készülékjelölők ismerős kialakítással

**Általános rendelési adatok**

Típus	ESG 6/15 MM WS	Verzió	
Rendelési szám	<a href="#">8619940000</a>		ESG, Készülékjelölők, 6 x 15 mm, fehér
GTIN (EAN)	4050118626148		
Qty.	3 000 Stück		

**Keresztösszekötő csavaros csatlakozású aljzathoz**

Keresztösszekötők foglalatokhoz a D-SERIES DRI rendszerben.

**Általános rendelési adatok**

Típus	SRC-I QV S	Verzió	
Rendelési szám	<a href="#">1132070000</a>		RIDERSERIES RCI, Keresztösszekötő
GTIN (EAN)	4032248912087		
Qty.	10 Stück		



**DRIKIT 24VDC 1CO LD/PB**

**Weidmüller Interface GmbH & Co. KG**  
 Klingenbergstraße 26  
 D-32758 Detmold  
 Germany

www.weidmueller.com

**Tartozékok****Üres**

Az ESG a bevált és tesztelt MultiCard formátumú jelölő számos ismert elektromos készülékhez. Az eredmény egy kiváló minőségű, kontrasztos készülékjelölő.

A Siemens, az ABB, a Beckhoff és számos más gyártó készülékeihez különböző típusok kaphatók.

Az előnyök áttekintése:

- általános célú címkék; öntapadós vagy felpattintható címkék, típustól függően,
- illesztett készülékekhez, pl. kismegszakítókhoz címkésínre pattintható ESG jelölőket szállítunk.
- Egyedi lézer-minőségű nyomtatás a műszaki jellemzőknek megfelelően

**Egyedi nyomtatáshoz:** Kérjük, küldje el az M-Print PRO vagy M-Print PRO Online (telepítés nélkül) jelölőszoftverünk fájlját a címkézési előírásokkal.

**Általános rendelési adatok**

Típus	ESG 6/15 SDI MC NE WS	Verzió
Rendelési szám	<a href="#">6558340000</a>	ESG, Készülékjelölők x 15 mm, PA 66, Szín: fehér
GTIN (EAN)	4050118569056	
Qty.	200 Stück	

**Hornyos csavarhúzó-készlet, Philips**

VDE-szigetelt csillagfejű csavarhúzó Phillips csavarokhoz, SDIK PH DIN 7438, ISO 8764/2-PH, kihajtó ISO 8764-PH szerint, SoftFinish-markolat

**Általános rendelési adatok**

Típus	SDIK PH1 X 80	Verzió
Rendelési szám	<a href="#">6749890000</a>	Csavarhúzó, Kés hossza: 80 mm
GTIN (EAN)	4050118897098	
Qty.	1 Stück	

**DRIKIT 24VDC 1CO LD/PB**

**Weidmüller Interface GmbH & Co. KG**  
 Klingenbergstraße 26  
 D-32758 Detmold  
 Germany

www.weidmueller.com

**Tartozékok****Egyedi felirat**

Az ESG a bevált és tesztelt MultiCard formátumú jelölő számos ismert elektromos készülékhez. Az eredmény egy kiváló minőségű, kontrasztos készülékjelölő.

A Siemens, az ABB, a Beckhoff és számos más gyártó készülékeihez különböző típusok kaphatók.

Az előnyök áttekintése:

- általános célú címkék; öntapadós vagy felpattintható címkék, típustól függően,
- illesztett készülékekhez, pl. kismegszakítókhoz címkésínre pattintható ESG jelölőket szállítunk.
- Egyedi lézer-minőségű nyomtatás a műszaki jellemzőknek megfelelően

**Egyedi nyomtatáshoz:** Kérjük, küldje el az M-Print PRO vagy M-Print PRO Online (telepítés nélkül) jelölőszoftverünk fájlját a címkézési előírásokkal.

**Általános rendelési adatok**

Típus	ESG 6/15 SDI MC SDR	Verzió
Rendelési szám	<a href="#">7558310000</a>	ESG, Készülékjelölők x 15 mm, PA 66, Szín: Vevőspecifikus
GTIN (EAN)	4050118569025	
Qty.	40 Stück	

**LED / szabadonfutó dióda**

Dugaszolható védőmodulok a D-SERIES reléfoglalatokhoz, választható védelmi funkciókkal.

- Zöld LED-del és csillapító diódával

**Általános rendelési adatok**

Típus	RIM 2 24/60VDC	Verzió
Rendelési szám	<a href="#">7760056016</a>	D-SERIES, LED-modul védődiódával, Névleges vezérlőfeszültség: 24...
GTIN (EAN)	4032248878123	60 V DC, Dugaszolható csatlakozás
Qty.	10 Stück	

Típus	RIM 2 6/24VDC	Verzió
Rendelési szám	<a href="#">7760056015</a>	D-SERIES, LED-modul védődiódával, Névleges vezérlőfeszültség: 6...24
GTIN (EAN)	4032248878116	V DC, Dugaszolható csatlakozás
Qty.	10 Stück	

**DRIKIT 24VDC 1CO LD/PB**

**Weidmüller Interface GmbH & Co. KG**  
Klingenbergstraße 26  
D-32758 Detmold  
Germany

www.weidmueller.com

**Tartozékok****Hornyos csavarhúzó-készlet, Philips**

Csillagfejű csavarhúzó, típus: Phillips, SDK PH DIN 5262, ISO 8764/2-PH, behajtó ISO 8764-PH szerint, hegy: Chrom Top, SoftFinish-markolat

**Általános rendelési adatok**

Típus	SDK PH1 X 80	Verzió
Rendelési szám	<a href="#">6749410000</a>	Csavarhúzó, Kés hossza: 80 mm
GTIN (EAN)	4050118895636	
Qty.	1 Stück	

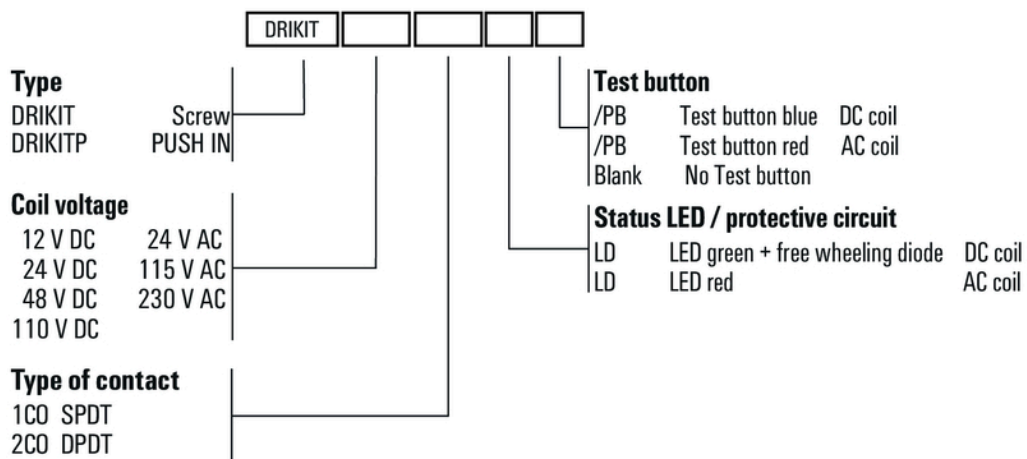
**DRIKIT 24VDC 1CO LD/PB**

**Weidmüller Interface GmbH & Co. KG**  
 Klingenbergstraße 26  
 D-32758 Detmold  
 Germany

**Rajzok**

www.weidmueller.com

**Miscellaneous**



Típuskódok